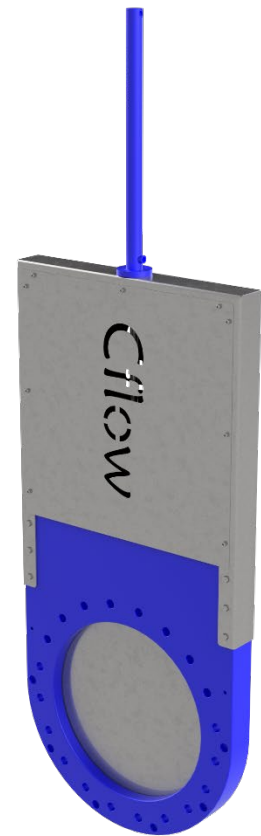


PRODUKT INFORMASJON

SKYVESPJELD



Skyvespjeld ventil laget for fisketransport.
Monteres mellom flenser eller ensidig flenset.

02.07.2019

NØKKELE INFORMASJON

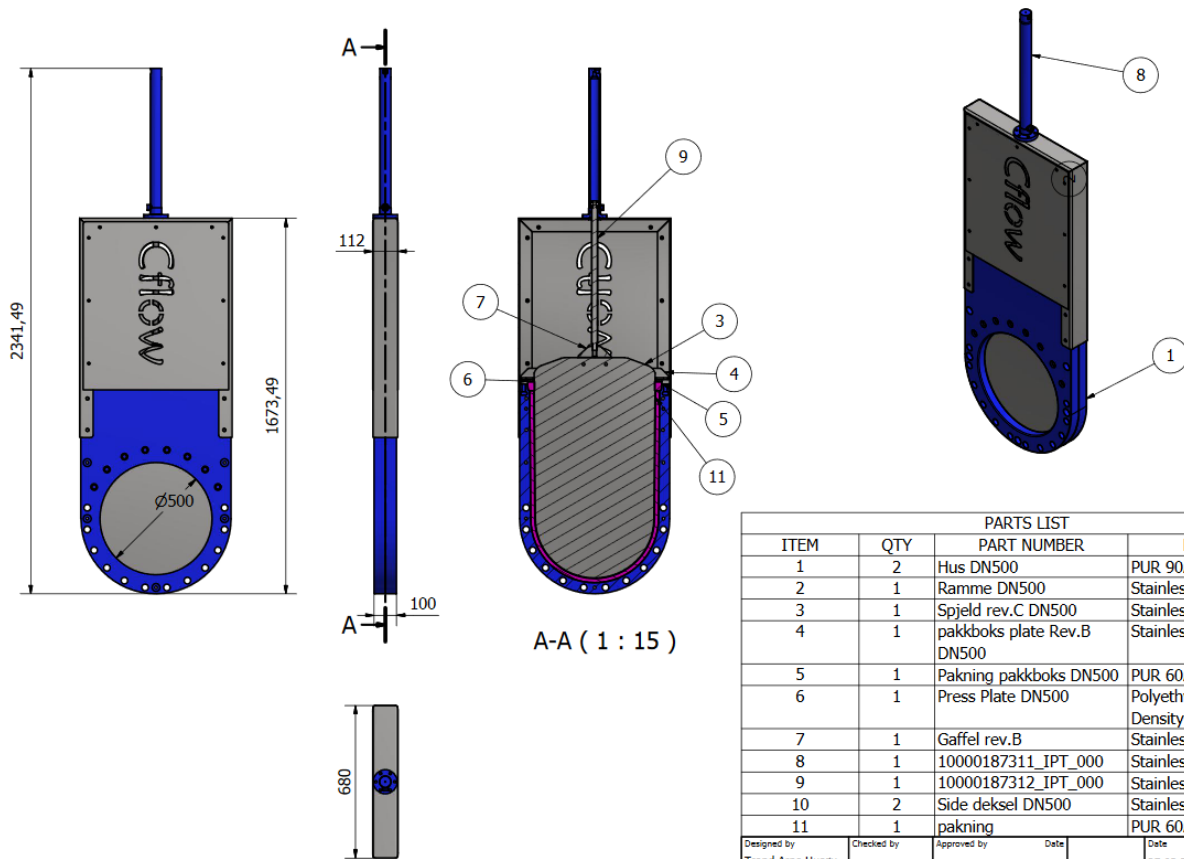
- Toveis, kan installeres uavhengig av strømningsretningen.
- Fullt gjennomløp uten reduksjon av kapasitet
- Minimalt hulrom i huset og liten risiko for tilstopping
- Ventilhuset støypt i PUR for lang levetid
- Alle andre komponenter er i syrefast rustfritt stål
- Slank design
- DNV Godkjent
- Standard dimensjoner på bolter og muttere
- Service vennlig utførelse

MATERIALE:

- Elastopan 95A PUR

DIMENSJONER:

POS	DN100	DN200	DN300	DN400	DN500	DN600	DN700	Beskrivelse
1	100-001	200-001	300-001	400-001	500-001	600-001	700-001	Hus halvdel
2	100-002	200-002	300-002	400-002	500-002	600-002	700-002	Pakning Hus
3	100-003	200-003	300-003	400-003	500-003	600-003	700-003	Pakkboks pakning
4	100-004	200-004	300-004	400-004	500-004	600-004	700-004	Paknings plate
5	100-005	200-005	300-005	400-005	500-005	600-005	700-005	Ramme
6	100-006	200-006	300-006	400-006	500-006	600-006	700-006	Spade
7	100-007	200-007	300-007	400-007	500-007	600-007	700-007	Hyd.Sylinder
8	100-008	200-008	300-008	400-008	500-008	600-008	700-008	Stempelstang
9	100-009	200-009	300-009	400-009	500-009	600-009	700-009	Side deksel
10	100-010	200-010	300-010	400-010	500-010	600-010	700-010	Sylinder gaffel
11	100-011	200-011	300-011	400-011	500-011	600-011	700-011	Pakkboks plate



PARTS LIST			
ITEM	QTY	PART NUMBER	MATERIAL
1	2	Hus DN500	PUR 90A
2	1	Ramme DN500	Stainless Steel
3	1	Spjeld rev.C DN500	Stainless Steel
4	1	pakkboks plate Rev.B DN500	Stainless Steel
5	1	Pakning pakkboks DN500	PUR 60A
6	1	Press Plate DN500	Polyethylene, High Density
7	1	Gaffel rev.B	Stainless Steel
8	1	10000187311_IPT_000	Stainless Steel
9	1	10000187312_IPT_000	Stainless Steel
10	2	Side deksel DN500	Stainless Steel
11	1	pakning	PUR 60A

Designed by Trond Arne Husey	Checked by	Approved by	Date 27.03.2018
---------------------------------	------------	-------------	--------------------

Astorplast
PE-PLAST - RUSTFRITT DN500

Edition	Sheet
1	1 / 1

Vennligst kontakt:
E-post: post@astorplast.no
Telefon: 70 08 78 80

BRUKERMANUAL

- Før ventilen blir tatt i bruk må spjeldet sprayes med silikon/vaselin el.l.
- Sjekk at spjeldet beveger seg fint i begge retninger
- Ved utfordringer i bevegelsen, kan det løsnes forsiktig på boltene på sidene.
Merk at dekselet da må av først
- Ikke stram til flensen for hardt
- Vær obs på at boltene på toppen av flensen ikke kommer inn i spaden
- Om det ikke er montert flens på begge sidene av ventilen, ikke kjør spaden helt til bunnen

Bruk følgende momentnøkkel:

DN100

DN200

DN300

DN400

DN500 – 170NM

DN600

DN700