

PRODUKT INFORMASJON

FILTER



02.07.2019

 Astorplast ^{AS}

NØKKEL INFORMASJON

- Slitesterke filter i PE-plast
- Leveres normalt med PE-sil, ved behov for finere filtrering nyttes syrefast stål

ND 250:



Y-filter:



ND 300:

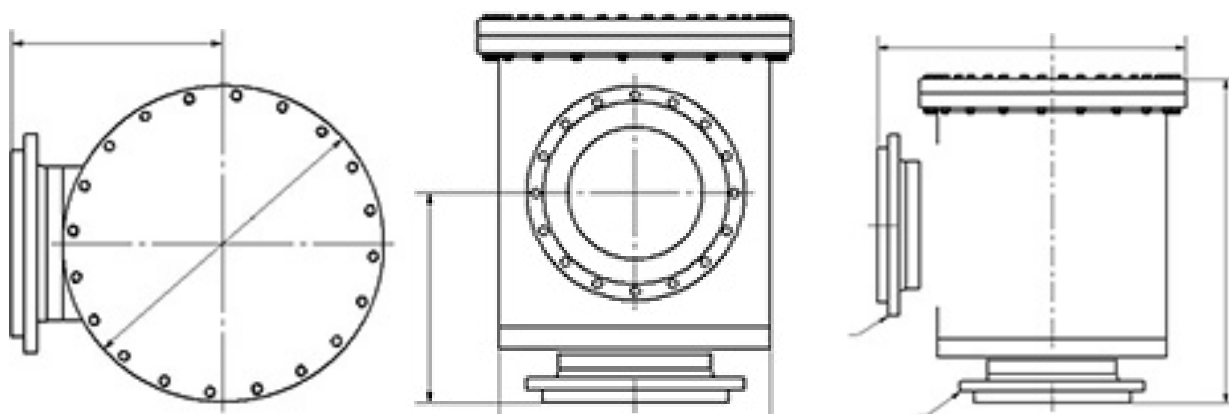


MATERIALE:

- PE-plast

DIMENSJONER:

POS	Størrelse	Ø	Ø2	L	L2	H	H2	Vekt
1	DN 125	355	455	505	277,5	710	365	40 kg
2	DN 150	355	455	490	260	710	365	40 kg
3	DN 200	400	480	555	315	800	416	60 kg
4	DN 250	500	580	690	400	860	456	80 kg
5	DN 300	630	710	833	478	1100	566,2	115 kg
6	DN 350	630	730	838	470	1100	570	125 kg
7	DN 400	710	850	850	503	1220	640	190 kg
8	DN 500	710	790	958	563	1413	738	230 kg



Vennligst kontakt:

E-post: post@astorplast.no

Telefon: 70 08 78 80