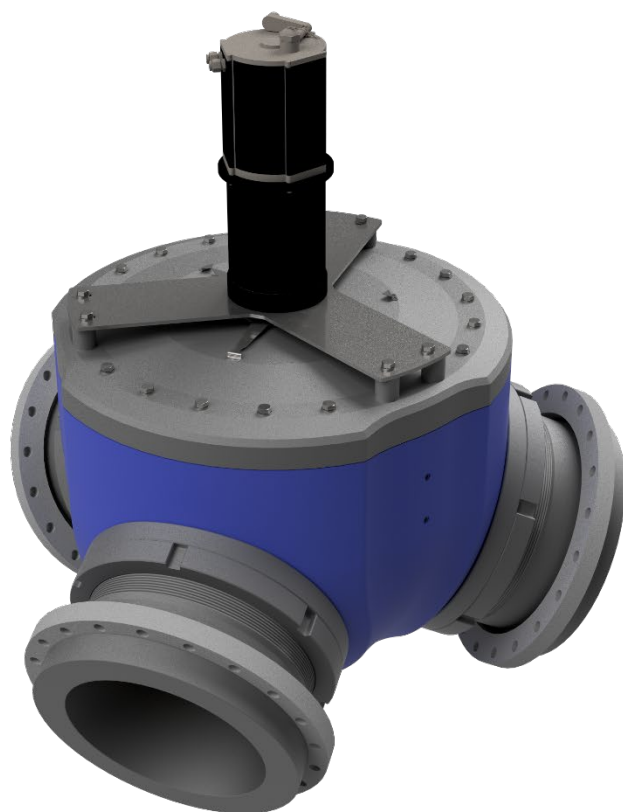


PRODUKT INFORMASJON

3-VEIS VENTIL



02.07.2019

 Astorplast ^{AS}

NØKKELE INFORMASJON

- Treveis, fordeler retning på røropplegg
- Lang kurve gir skånsom ferdsel gjennom ventil. Per i dag er Astorplast landets eneste produsent av 3-veis ventil med denne dimensjon på kurven.
- Kan åpnes for vedlikehold, enkel å rengjøre
- Tilpasses kundens behov
 - Flere drivsvarianter; hydraulisk, elektrisk eller manuelt gir
 - På mindre dimensjoner også manuell med spak
- Service vennlig utførelse
- Miljøvennlige materialer

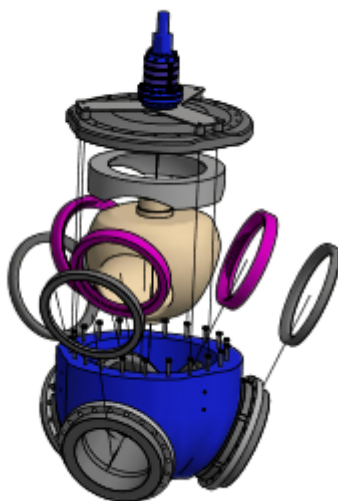
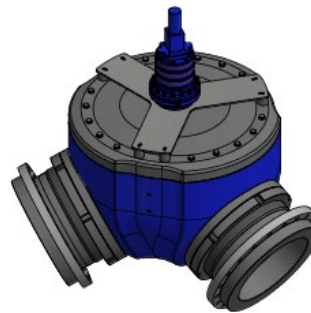
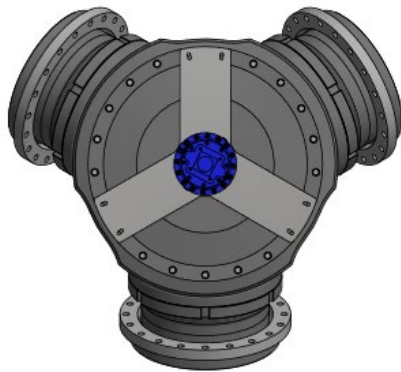
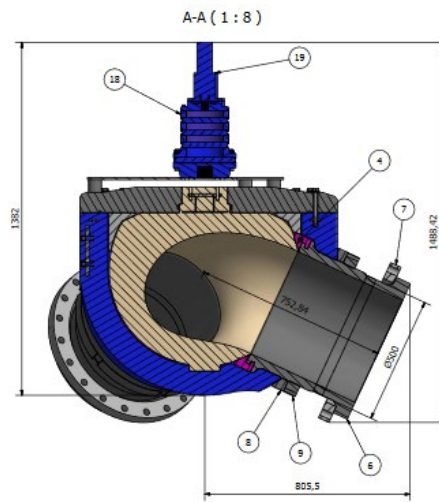
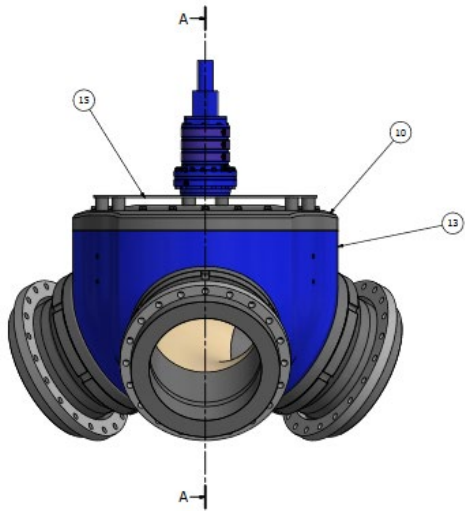
MATERIALE:

- Elastopan 95A PUR

DIMENSJONER:

- DN200
- DN300
- DN400
- DN500





PARTS LIST			
ITEM	QTY	PART NUMBER	DESCRIPTION
1	1	Hus	
2	1	Kule	
3	3	Krage Stuss DNS00	
4	3	Pakling Kule	
5	1	Fylling	
6	3	Ø500 Krage	
7	3	13000208_PP-----LF- ----FLA----DN-GR09300-- --_300_PN10	
8	3	Slive	
9	3	Mutter	
10	1	Lokk	
11	21	ISO 7089 - 16	Plain washers - Normal series - Product grade A
12	21	ISO 4014 - M16 x 140	Hexagon head bolt - product grades A and B
13	1	Hus med stål	
14	1	Kule med stål	
15	1	DNS00 Actu Plate	
16	6	Hyd.El rev.B	
17	1	QT2500	STEP AP214
18	1	PG 254 F 13006 Gir	
19	1	motor	

Designed by: Trond Arne Husøy Checked by: Approved by: Date: 21.06.2016

Astorplast
 PE-PLAST - RUSTERTILTAK

DN500 Side: 1/1



Figur 1: Elektrisk med bend



Figur 2: Elektrisk



Figur 3: Hydraulisk med bend



Figur 4: Hydraulisk

Vennligst kontakt:

E-post: post@astorplast.no

Telefon: 70 08 78 80