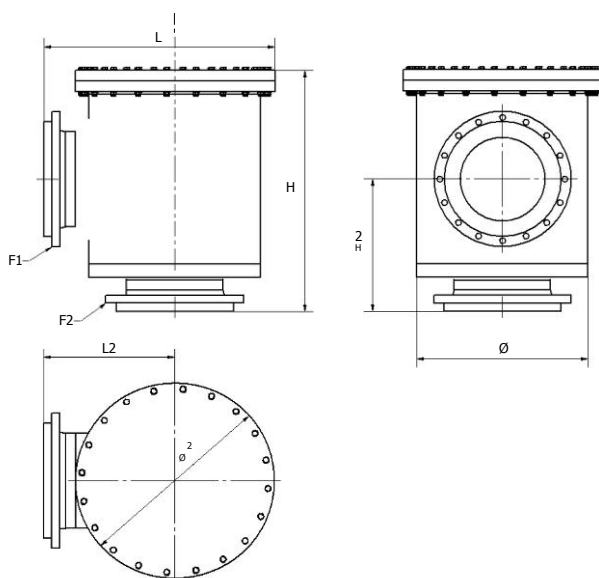


PE - FILTER

Slitesterke filter i PE-plast som varer. PE har unike egenskap i tøffe miljøer, og har vist seg å overgå andre materialer. Filteret leveres normalt med PE-sil, men denne kan leveres i syrefast stål ved behov for finere filtrering.



Ta kontakt dersom dere har behov for andre størrelser.

Størrelse	Ø	Ø2	F1 og F2	L	L2	H	H2	Vekt
DN 150	355	455	DN 150	492	260	710	365	40 kg
DN 200	400	480	DN 200	555	315	800	416	60 kg
DN 250	500	580	DN 250	690	400	860	456	80 kg
DN 300	630	730	DN 300	835	470	900	480	115 kg
DN 350	630	730	DN 350	835	470	900	480	125 kg