

Y-FILTER



Dimensjoner

DN 100 – DN 500

Trykkklasse

Maks 6 bar*

Konstruksjon

Filterhus produsert i PEHD
Filterinnsats produsert i PEHD.

Temp: -40°C til 20°C

Anvendelsesområde

Sjøvann, ferskvann

Leveres med følgende valg

1. Syrefast innsats
2. Tilbakespyling
3. Mulighet for trykksensorer
4. Delbar sil

*Testet på 8 bar.

Dimensions

DN 100 – DN 500

Pressure rating

Max 6 bar*

Features

Housing made from PEHD
Filter insert made from PEHD

Temp: -40°C til 20°C

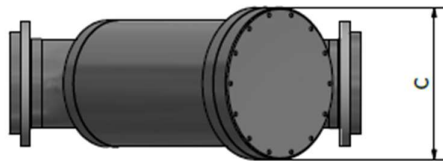
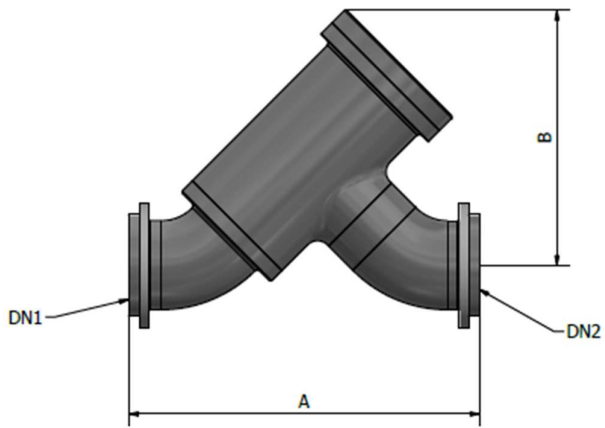
Range of applicaton:

Fresh water, seawater

Delivered with following options

1. Stainless steel insert
2. Backflush port
3. Pressure sensor optional
4. Segmented insert

*Tested at 8 bar



DN	A	B	C	DN1	DN2
100	591	508	360	100	100
125	700	538	360	125	125
150	775	578	360	150	150
200	979	749	480	200	200
250	1110	804	480	250	250
300	1363	1042	640	300	300
350	1508	1124	640	350	350
400	1604	1140	710	400	400
450	1703	1175	710	450	450
500	1850	1312	790	500	500

*mål oppgitt i mm