

# ASTORFLOW 2P



### Dimensjoner

DN 150 – DN 400

### Trykkklasse

PN6

### Konstruksjon

Ventilhus laget i PA6 og spjeld laget av Duplex for høyere korrosjonsresistanse.

Temp: -40°C til 20°C

### Anvendelsesområde

Sjøvann, ferskvann, transport av levende fisk, vann og avløp

### Leveres med følgende aktuator

1. Hydraulisk
2. Manuell
3. Pneumatisk

### Dimensions

DN 150 – DN 400

### Pressure rating

PN6

### Features

Housing made out of PN6 and gate made out of duplex for higher corrosion resistance.

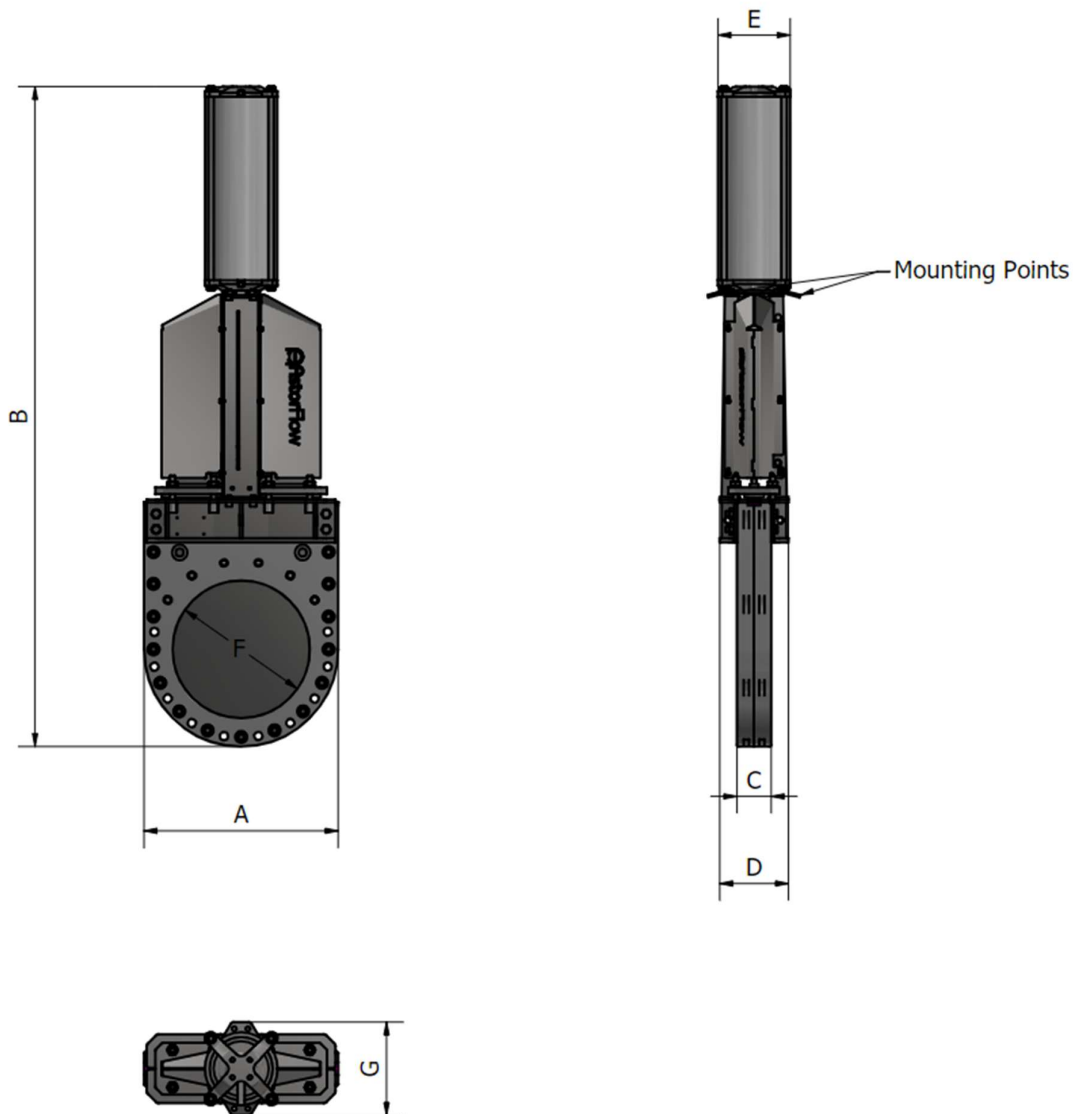
Temp: -40°C til 20°C

### Range of applicaton:

Fresh water, seawater, transport of alive fish, grey water

### Delivered with following options

1. Hydraulic actuator
2. Manual actuator
3. Pneumatic actuator



Mål	DN150	DN200	DN250	DN300	DN350	DN400
A	340	340	445	445	565	565
B	1280	1300	1560	1593	1904	1924
C	100	100	100	100	100	100
D	200	200	200	200	200	200
E	167	167	210	210	210	210
F	150	200	250	300	350	400
G	270	270	270	270	270	270

\*mål oppgitt i mm