

ASTORFLOW 2LP



Dimensjoner

DN 150 – DN 400

Trykkklasse

Maks 1.5bar*

Konstruksjon

Ventilhus laget i PA6 og spjeld laget av PET.

Temp: -40°C til 20°C

Anvendelsesområde

Sjøvann, ferskvann, transport av levende fisk i vann, vann og avløp

Leveres med følgende aktuator

1. Hydraulisk
2. Manuell
3. Pneumatisk

*Testet på 2bar

Dimensions

DN 150 – DN 400

Pressure rating

Max 1.5bar*

Features

Housing made of PA6, and knife made of PET.

Temp: -40°C to 20°C

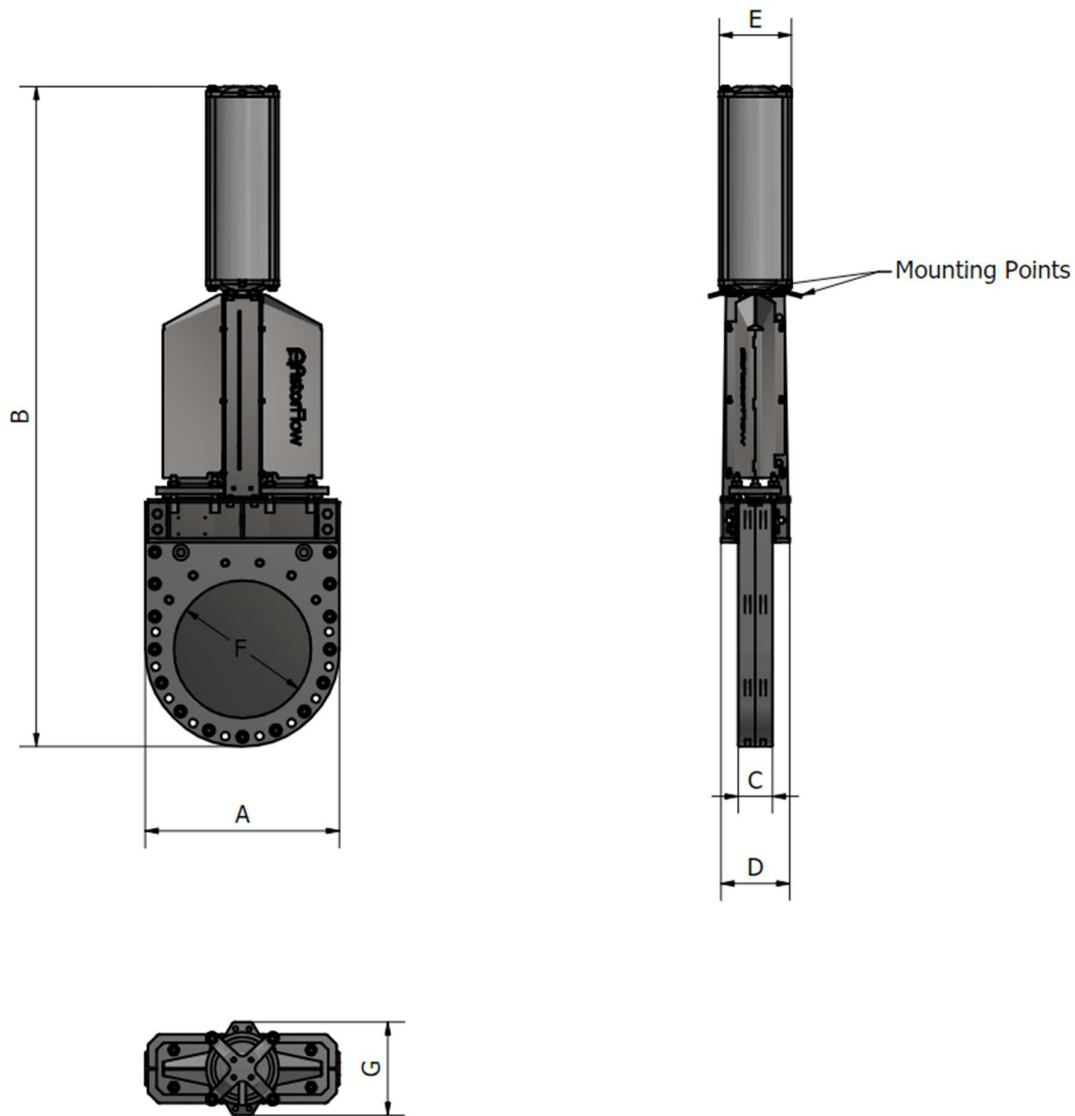
Range of applicaton:

Fresh water, seawater, transport of alive fish in water, grey water

Delivered with following options

1. Hydraulic actuator
2. Manual actuator
3. Pneumatic

*Tested at 2bar



Mål	DN150	DN200	DN250	DN300	DN350	DN400
A	340	340	445	445	565	565
B	1280	1300	1560	1593	1904	1924
C	100	100	100	100	100	100
D	200	200	200	200	200	200
E	167	167	210	210	210	210
F	150	200	250	300	350	400
G	270	270	270	270	270	270

*mål oppgitt i mm